

产品目录编号: C15107

DAPCO®

极限环境解决方案



在恶劣环境下提高性能

PED
97/23/EC
认证

DADCO®

全球氮气弹簧技术的领导者

美国DADCO公司提供的产品，不但具有最高的产品品质，其价格也具有相当的竞争力，且同时提供优质和上乘的售后服务。公司始建于1958年，是世界上为冲压模具生产氮气弹簧最多的生产厂商。DADCO的产品在全球范围内多种行业中已得到了广泛的认证和应用。其中主要包括金属冲压、汽车行业和注塑行业等。

客户满意度

“尽一切所能满足客户需求”

DADCO将尽一切努力来确保客户的满意度。公司的销售人员和分销商以解决方案为导向，熟悉产品的相关知识，热情帮助客户解决问题。工程人员则帮助客户解决特定应用中的具体问题。

快速交货

DADCO拥有13,150m²的主生产基地，还有许多卫星基地成为行业以内最快的交货能力。所有产品可直接向DADCO订购，也可通过全球各地的经销商网络订购，同时提供全球技术支持。

保证

DADCO 保证U系列氮气弹簧从生产日期起一年内在工艺和材料方面无任何缺陷。

在线CAD模式



DADCO网站提供全产品系列的线目录和2D及CAD格式。更多的详细信息，请访问我公司网址 www.dadco.net，或联系DADCO。

极限环境解决方案

为了应对模具润滑剂和其他污染物质的极限工作环境，DADCO可提供多种氮气弹簧的解决方案。这些方案的目标是帮助氮气弹簧清除或防御腐蚀性液体，以隔离各种杂质或物质对缸体的伤害，可确保氮气弹簧的正常功能和长期使用寿命。这本目录详述DADCO的基本选项。如需要具体应用的额外帮助时请联系DADCO。

二次刮垢器



活塞杆盖



镀镍缸体+二次刮垢器



不锈钢排管配件及控制面板



DADCO提供在极限环境下为氮气弹簧的选项：二次刮垢器、活塞杆盖、和镀镍缸体+二次刮垢器。参考下面图表来选择不同氮气弹簧系列对应的解决方案。

	C.045	C.070	C.090	C.180	C.250	LJ.300	LJ.500	LJ.750	L.300	L.500	L.750	U.0175	U.0325	U.0400	U.0600	U.0800	U.1000	U.1200	U.1600	U.2600	U.4600	U.6600	U.9600	U.20000	
 = 二次刮垢器	✓	✓	✓	✓	✓		✓	✓	✓	✓	✓	✓	✓												
 = 活塞杆盖						✓	✓	✓	✓	✓	✓			✓	✓	✓	✓	✓	✓	✓	✓	✓	✓	✓	✓
 = 镀镍弹簧+二次刮垢器						✓	✓	✓	✓	✓	✓			✓	✓	✓	✓	✓	✓	✓	✓	✓	✓	✓	✓
	UH.0400	UH.0600	UH.0800	UH.1000	UH.2600	UH.4600	UH.6600	SCR.0500	SCR.0800	SCR.1900	SCR.3200	SC.00420	SC.00740	SC.01000	SC.01800	SC.03500	SC.04700	SC.07500	SC.11800	SC.18300					
 *								✓	✓	✓	✓														
 *	✓	✓	✓	✓	✓	✓	✓	✓	✓	✓	✓	✓	✓	✓	✓	✓	✓	✓	✓	✓	✓	✓	✓	✓	✓
 *	✓	✓	✓	✓	✓	✓	✓	✓	✓	✓	✓	✓	✓	✓	✓	✓	✓	✓	✓	✓	✓	✓	✓	✓	✓
	UX.0800	UX.1000	UX.1600	UX.2600	UX.4600	UX.6600	UX.9600	UX.20000	90.8.00750	90.8.01500	90.8.03000	90.8.05000	90.8.07500	90.10.00500	90.10.00750	90.10.01500	90.10.03000	90.10.05000	90.10.07500	90.10.10000	90.10FX.03000	90.10FX.05000	90.10FX.07500	90.10FX.10000	
 *	✓	✓	✓	✓	✓	✓	✓	✓	✓	✓	✓	✓	✓	✓	✓	✓	✓	✓	✓	✓	✓	✓	✓	✓	✓
 *	✓	✓	✓	✓	✓	✓	✓	✓	✓	✓	✓	✓	✓	✓	✓	✓	✓	✓	✓	✓	✓	✓	✓	✓	✓
 *	✓	✓	✓	✓	✓	✓	✓	✓	✓	✓	✓	✓	✓	✓	✓	✓	✓	✓	✓	✓	✓	✓	✓	✓	✓

*在上部卡槽用安装板时与这种二次刮垢器/活塞杆盖无法一起使用。

DADCO介绍的聚氨酯材质二次刮垢器，可清除氮气弹簧的活塞杆上的污染物。二次刮垢器随氮气弹簧的结构有两个品种。具体参考下图和目录信息。参考每个氮气弹簧型号适用的订购编号图表。

效益

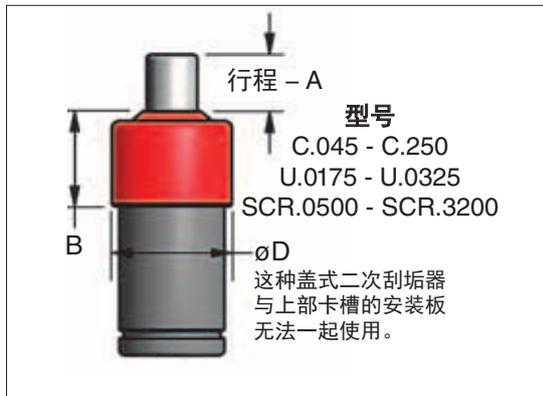
- 增加防护液体渗入
- 持久性聚氨酯材质抵抗润滑剂侵蚀
- 安装后行程损失最小



安装二次刮垢器的氮气弹簧

C, U.0175-U.0325 和 SCR 系列

对于微型 **Micro**, 超强力**Ultra Force**® (仅U.0175 和 U.0325) 和紧凑型SCR Series, DADCO提供外部聚氨酯刮垢盖安装方式, 这能随时从活塞杆滑下扣入在缸体上部卡槽里。一旦二次刮垢器安装在这些型号的氮气弹簧, 就不能使用上部卡槽安装方式。



订购实例 (C.180 型号):

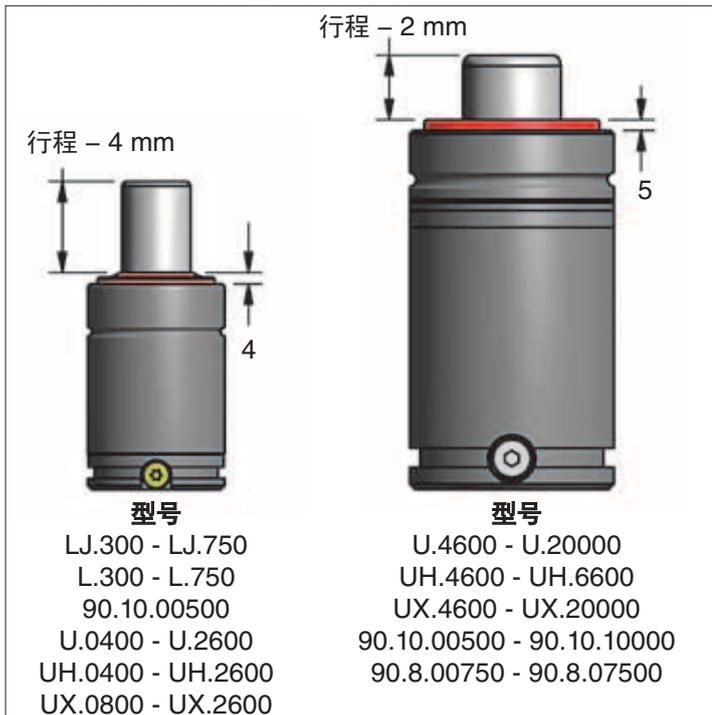
90.346.4.UC.00180

型号	A mm	B mm	øD mm	二次刮垢器品号
C.045	.6	22	15	90.346.4.UC.00045
C.070	.6	22	19	90.346.4.UC.00070
C.090	1.4	23	23	90.346.4.UC.00090
C.180	1.4	23	28.5	90.346.4.UC.00180
C.250	4	25.4	36	90.346.4.UC.00250
U.0175	2	19	23	90.346.4.UC.00175
U.0325	2	19	28.5	90.346.4.UC.00325
SCR.0500	4	18	36	90.346.6.UC.00500
SCR.0800	4	18	42	90.346.6.UC.00800
SCR.1900	4	24	54	90.346.6.UC.01900
SCR.3200	4	26	67	90.346.6.UC.03200

与氮气弹簧一起下订单的二次刮垢器, 将装配后出货。

LJ, L, U.0400-U.20000, UH, UX, 90.10 和 90.8 系列

对于原有可拆卸防尘罩的氮气弹簧型号, DADCO提供防尘罩和刮垢器结合的二次刮垢器, 这很容易在现场对原有防尘罩做替换安装或在工厂里装配后出货。



订购实例 (U.4600 型号):

90.346.3.UW.04600

跟氮气弹簧一起下订单的二次刮垢器, 将装配后出货。

型号	二次刮垢器品号		
LJ.300	L.300		90.346.2.UW.00300
LJ.500	L.500	90.10.00500	90.346.2.UW.00500
LJ.750	L.750		90.346.2.UW.00750
U.0400	UH.0400		90.346.3.UW.00400
U.0600	UH.0600		90.346.3.UW.00600
U.0800	UH.0800	UX.0800	90.346.3.UW.00800
U.1000	UH.1000	UX.1000	90.346.3.UW.01000
U.1200			90.346.3.UW.01200
U.1600	UH.1600	UX.1600	90.346.3.UW.01600
U.2600	UH.2600	UX.2600	90.346.3.UW.02600
U.4600	UH.4600	UX.4600	90.346.3.UW.04600
U.6600	UH.6600	UX.6600	90.346.3.UW.06600
U.9600		UX.9600	90.346.3.UW.09600
U.20000		UX.20000	90.346.3.UW.20000
90.10.00750	90.8.00750		90.346.1.UW.00750
90.10.01500	90.8.01500		90.346.1.UW.01500
90.10.03000	90.8.03000		90.346.1.UW.03000
90.10.05000	90.8.05000		90.346.1.UW.05000
90.10.07500	90.8.07500		90.346.1.UW.07500
90.10.10000			90.346.1.UW.10000

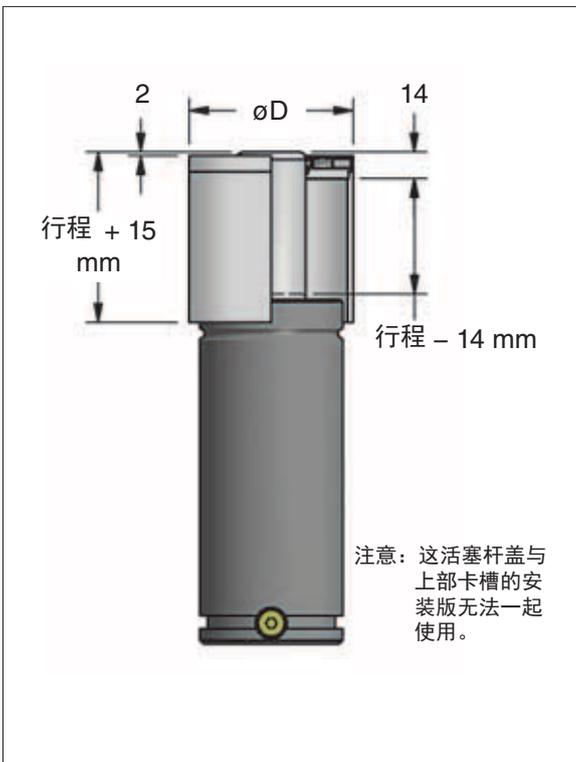
DADCO 从1983年开始提供包括如下各种形式的活塞杆盖，并且在2000年首次已给客户提供了这种活塞杆盖。这款活塞杆盖用了一个固定螺丝在氮气弹簧活塞杆的顶部附着，可以在现场或工厂里安装。活塞杆盖的长度取决于氮气弹簧的行程长度。参考下面的图表以基于氮气弹簧型号来决定适当的订购代码。当选用活塞杆盖安装时，不能使用缸体的上部卡槽安装方式。

效益

- 在恶劣环境中提供额外的活塞杆保护
- 耐性铝材质活塞杆盖可用于相同直径活塞杆的各种氮气弹簧
- 在现场里不需要改装，容易安装在氮气弹簧上，也不需要任何特殊工具



90.10.001500 活塞杆盖安装后的氮气弹簧



型号			ϕD mm	活塞杆盖 品号
LJ.300	L.300		45	90.346.2.AR.00300. (行程)
LJ.500	L.500	90.10.00500	55	90.346.2.AR.00500._____
LJ.750	L.750		60	90.346.2.AR.00750._____
U.0400	UH.0400		45	90.346.3.AR.00400._____
U.0600	UH.0600		45	90.346.3.AR.00600._____
U.0800	UH.0800	UX.0800	55	90.346.3.AR.00800._____
U.1000	UH.1000	UX.1000	60	90.346.3.AR.01000._____
U.1200			60	90.346.3.AR.01200._____
U.1600	UH.1600	UX.1600	73	90.346.3.AR.01600._____
U.2600	UH.2600	UX.2600	86	90.346.3.AR.02600._____
U.4600	UH.4600	UX.4600	106	90.346.3.AR.04600._____
U.6600	UH.6600	UX.6600	131	90.346.3.AR.06600._____
U.9600		UX.9600	170	90.346.3.AR.09600._____
U.20000		UX.20000	210	90.346.3.AR.20000._____
	SCR.0500		45	90.346.6.AR.00500._____
	SCR.0800		45	90.346.6.AR.00800._____
	SCR.1900		60	90.346.6.AR.01900._____
	SCR.3200		73	90.346.6.AR.03200._____
	SC.00740		45	90.346.5.AR.00740._____
	SC.01000		45	90.346.5.AR.01000._____
	SC.01800		60	90.346.5.AR.01800._____
	SC.03500		73	90.346.5.AR.03500._____
	SC.04700		76	90.346.5.AR.04700._____
	SC.07500		106	90.346.5.AR.07500._____
	SC.11800		131	90.346.5.AR.11800._____
	SC.18300		170	90.346.5.AR.18300._____
90.10.00750	90.8.00750		60	90.346.1.AR.00750._____
90.10.01500	90.8.01500		86	90.346.1.AR.01500._____
90.10.03000	90.8.03000		106	90.346.1.AR.03000._____
90.10.05000	90.8.05000		131	90.346.1.AR.05000._____
90.10.07500	90.8.07500		170	90.346.1.AR.07500._____
90.10.10000			210	90.346.1.AR.10000._____

订购实例:

90.346.3.AR.04600. 080

品号: 参考基于氮气弹簧型号的品号图表。
行程: 取决于氮气弹簧型号，参考各氮气弹簧系列的目录的更多信息。

跟氮气弹簧一起下订单的活塞杆盖，将装配后出货。

安装后可用行程：
行程长度 - 14 mm
实例：80 - 14 = 66 mm

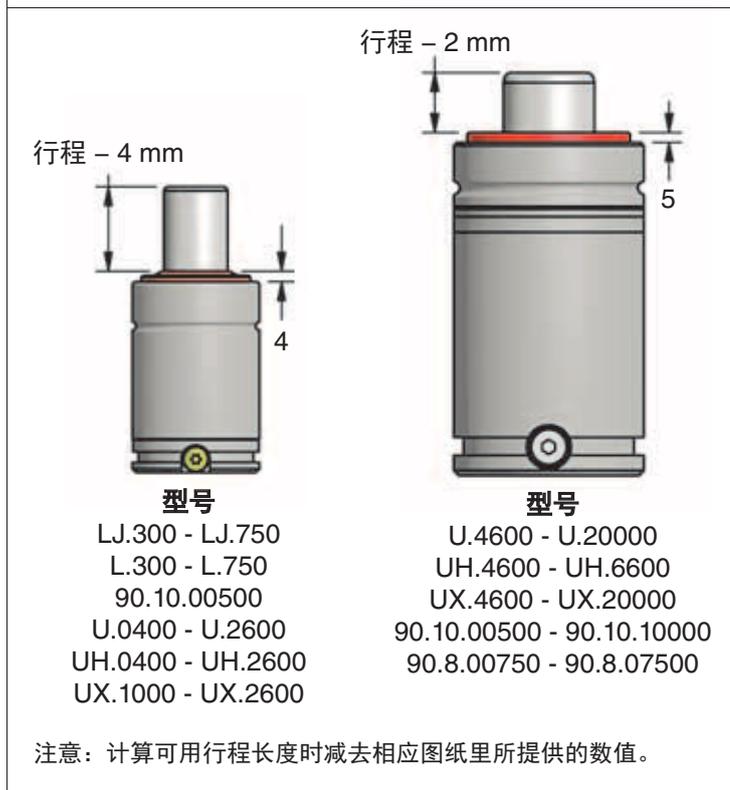
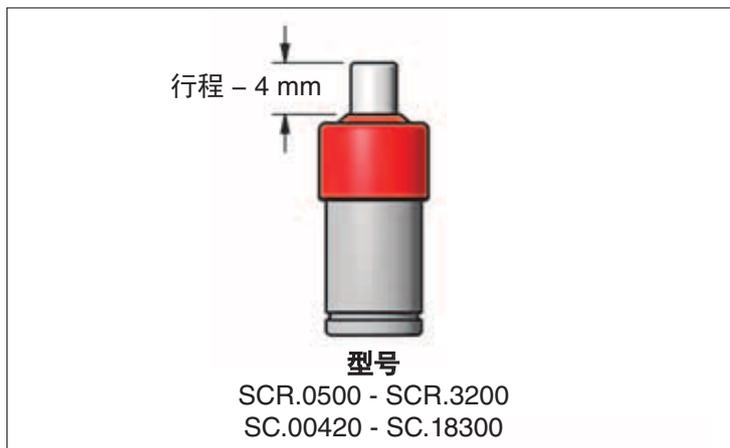
作为最终解决方案，DADCO提供特殊镀镍缸体和二次刮垢器安装的氮气弹簧。参见下面的二次刮垢器和订购的详细信息。如有特定DADCO氮气弹簧系列是，参考相关产品的目录。关于高温应用联系DADCO。

效益

- 适应在极限环境下的镀镍缸体和活塞杆
- 防止外部污染物的二次刮垢器
- 在恶劣环境下提供额外的耐腐蚀性能
- 易于订购：在DADCO品号力添加“Q”

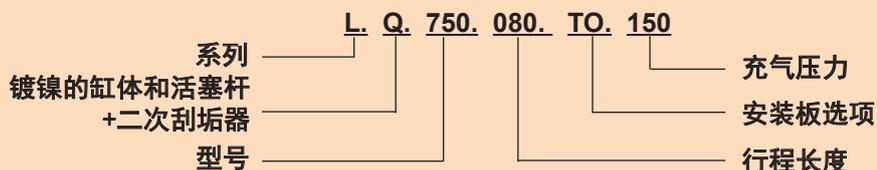


镀镍缸体+二次刮垢器



型号	镀镍缸体+二次刮垢器
LJ 系列 (LJ.300 - LJ.750)	LJ.Q.300. (行程)
L 系列 (L.300 - L.750)	L.Q.300._____
U 系列 (U.0400 - U.20000)	U.Q.0400._____
UH 系列 (UH.0400 - UH.6600)	UH.Q.0400._____
UX 系列 (UX.0800 - UX.20000)	UX.Q.0800._____
SCR 系列 (SCR.0500 - SCR.3200)	SCR.Q.0500._____
SC 系列 (SC.00420 - SC.18300)	SC.Q.00420._____
90.8 系列 (90.8.00750 - 90.8.07500)	90.8.Q.00750._____
90.10 系列 (90.10.00500 - 90.10.10000)	90.10.Q.00500._____
90.10RX 系列 (90.10RX.03000 - 90.10RX.10000)	90.10RX.Q.03000._____

订购实例



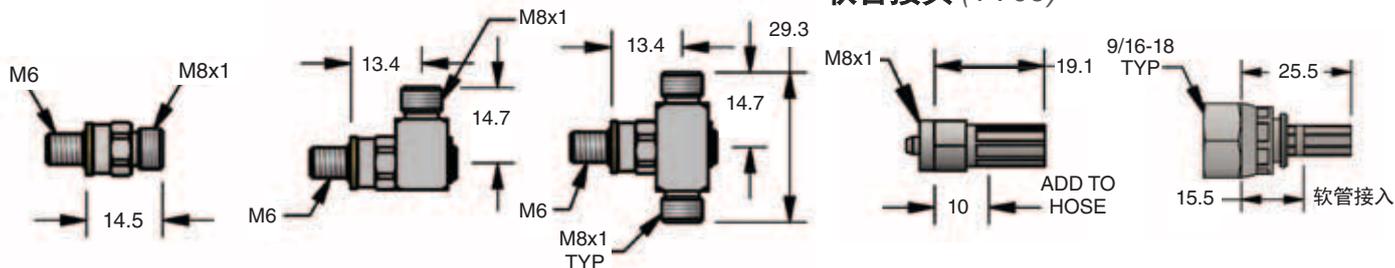
关于单独氮气弹簧型号的更多信息，参考相关产品目录的。

排管配件和控制面板

若有需要恶劣环境下的排管操作，DADCO提供与Y-705和Y-500软管配对的多种不锈钢配件。参考排管系统部件目录的所有DADCO排管选项信息。

MINILink® 端口接头

MINILink® 使用与90.705的 软管接头 (Y-705)



90.607.120.SS
(L-120-SS)
直通端口接头

90.607.220.SS
(L-220-SS)
90° 端口接头

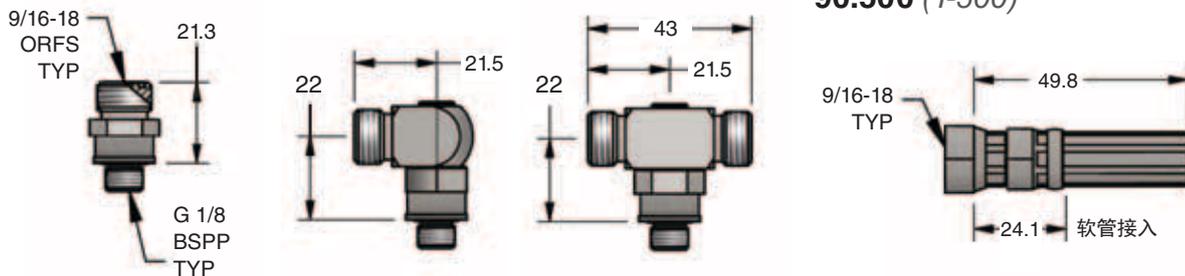
90.607.429.SS
(L-429-SS)
T型三通端口接头

90.601.943.SS
(L-943-SS)
永久压接端口接头

90.504.943.SS
(S-943-SS)
直通旋转

ORFS 端口接头

ORFS 永久压接端口接头 90.500 (Y-500)



90.505.115.SS
(S-115-SS)
直通

90.506.230.SS
(S-230-SS)
90° 旋转

90.506.439.SS
(S-439-SS)
T型三通端口接头

90.504.843.SS
(S-843-SS)
紧凑旋转

控制面板

DADCO控制面板用于从模具外部对其排管系统进行充气、排气以及监视内部气压。每个控制面板包括一个高压表、防爆垫、快速拆装充气阀以及排气阀。控制面板与多种配件连接适用以具有最大的通用性。极限环境下要用的控制面板可带不锈钢零件：快速拆装充气阀（90.310.110.SS）和和排管配件种类种类（90.607.120.SS 或 90.505.115.SS）。参考排管系统部件目录的每一种控制面板的详细信息。

多用途控制面板

紧凑型控制面板

小型多用途控制面板



订购实例

90.406. P 1 N .SS
通用控制面板 | 不锈钢部件
压力表
PSI/Bar 压力表 = P
Bar/MPa 压力表 = A
防护板
顶部 = 1,
顶部和底部 = 2
配件连接
N = 无配件,
S = ORFS 配件,
L = MINILink® 配件
没指定时默认为N。

90.405. P N .SS
紧凑型控制面板 | 不锈钢部件
压力表
PSI/Bar 压力表 = P
配件连接
N = 无管件,
S = ORFS 管件
没指定时默认为N。

90.407. P N .SS
小型控制面板 | 不锈钢部件
压力表
PSI/Bar 压力表 = P
配件连接
N = 无配件,
S = ORFS 配件,
L = MINILink® 配件
没指定时默认为N。

其他DADCO产品类



微型Micro – C 系列

- 五个型号: **Micro 45°**, **Micro 70°**, **Micro 90°**, **Micro 180°** 和 **Micro 250°**
- 彩色代码力从50 daN至313 daN
- 标准全行程最长至200 mm
- 螺旋弹簧的理想替代品



小型Mini – LJ 和 L 系列

- 缸径: 38 mm, 45 mm 和 50 mm
- 型号 (力): 3 kN, 5 kN 和 7.5 kN
- 标准全行程最长至 125 mm
- 排管转换操作用 M6端口



Ultra Force® – U 系列

- 缸径从19 mm 至 195 mm
- 力最高至 199 kN
- 标准全行程最长至 125 mm
- 长期寿命的**UltraPak®**活塞套



UH 系列

- 缸径从32 mm 至 120 mm
- 力最高至 66 kN
- 标准全行程最长至 125 mm
- 排管转换操作用 G1/8 端口



ISO / 90.10 系列

- 缸径从32 mm 至 195 mm
- 力最高至 100 kN
- 标准全行程最长至 300 mm
- 可提供螺栓固定式和焊接式安装板
- ISO 标准



Ultra Force Extended® – UX 系列

- 比ISO标准氮气弹簧初始力更大 25% ~ 55%
- 缸径从44.5 mm 至 195 mm
- 力最高至 199 kN
- 标准全行程最长至 300 mm
- 可提供螺栓固定式和焊接式安装板

DADCO®

43850 Plymouth Oaks Blvd. • Plymouth, Michigan • 48170 • USA
1.734.207.1100 • fax 1.734.207.2222 • www.dadco.net

全球氮气弹簧技术的领导者