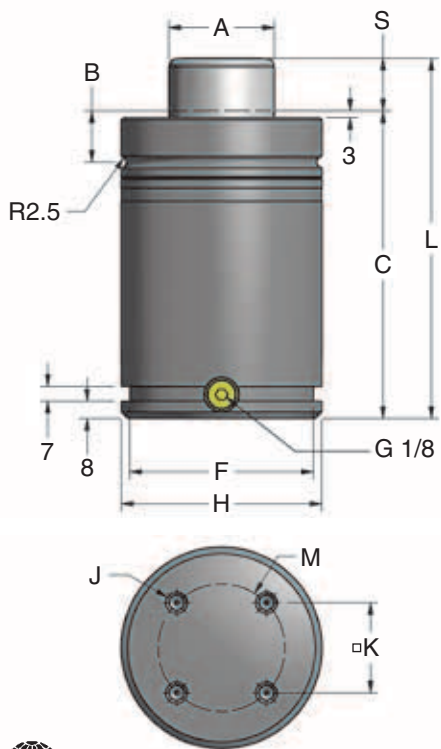


DADCO具有专利的90.10RX系列替代了原来的90.10R-RIC系列，而且与对应DADCO的ISO系列有相同的外形尺寸，由于特殊结构减少了整体冲击力，从而提高了氮气弹簧的稳定性和使用寿命。

### TO - 不带法兰



Patented



- 降低了最初撞击的机械振动和噪音。
- 与ISO系列外形相同。

型号	A	B	F	H	J	K	M
90.10RX.03000	ø50	24.0	ø87	ø95	4 x M8	42.4	ø60
90.10RX.05000	ø65	25.5	ø112	ø120	4 x M10	56.6	ø80
90.10RX.07500	ø80	27.5	ø142	ø150	4 x M10	70.7	ø100
90.10RX.10000	ø95	33.5	ø187	ø195	4 x M12	84.9	ø120

型号	90.10RX.03000 30 kN		90.10RX.05000 50 kN		90.10RX.07500 75 kN		90.10RX.10000 100 kN			
	部件号	S mm	C	L ±0.25	C	L ±0.25	C	L ±0.25		
90.10RX.____.025		25.0	145.0	170.0	165.0	190.0	180.0	205.0	N/A	N/A
90.10RX.____.038		37.5	157.5	195.0	177.5	215.0	192.5	230.0	N/A	N/A
90.10RX.____.050		50.0	170.0	220.0	190.0	240.0	205.0	255.0	210.0	260.0
90.10RX.____.063		62.5	182.5	245.0	202.5	265.0	217.5	280.0	N/A	N/A
90.10RX.____.080		80.0	200.0	280.0	220.0	300.0	235.0	315.0	240.0	320.0
90.10RX.____.100		100.0	220.0	320.0	240.0	340.0	255.0	355.0	260.0	360.0
90.10RX.____.125		125.0	245.0	370.0	265.0	390.0	280.0	405.0	285.0	410.0
90.10RX.____.160		160.0	280.0	440.0	300.0	460.0	315.0	475.0	320.0	480.0
90.10RX.____.200		200.0	320.0	520.0	340.0	540.0	355.0	555.0	360.0	560.0
90.10RX.____.300		300.0	420.0	720.0	440.0	740.0	455.0	755.0	N/A	N/A

### 订购示例:

**90.10RX.05000.025. TO. C. 150**

**部件号:** 包含系列号, 型号以及行程。

**法兰选件:** TO=仅订购氮气弹簧(不带法兰)。选择适当的法兰, 参考90.10目录。当未标明时, 默认为TO。

**充气压力:** 15-150 巴。如果未指定, 默认值为150 巴。

**控制系统:** C=独立式, F=排管式。未标明时, 默认为C, 即独立式。

关于DADCO有关缓冲产品的介绍, 请参考DADCO公告B02107A。

## 技术参数

### 操作规格

充气介质:	氮气
充气压力范围:	15 – 150 巴
操作温度:	-6°C – 71°C*
最大速度:	.5 米/秒

\*要想扩展应用范围, 请与 DADCO 联系。

### 90.10RX系列维修包

全套包含一个活塞套, 一个防尘圈, 一瓶组装机油和一本维修手册。

型号	维修工具编号
90.10RX.03000	90.201RX.03000
90.10RX.05000	90.201RX.05000
90.10RX.07500	90.201RX.07500
90.10RX.10000	90.201RX.10000

## 对比DADCO的90.10系列与90.10RX系列

为了测试RX系列氮气弹簧的缓冲能力, 需要考虑冲压零件的动态压力。

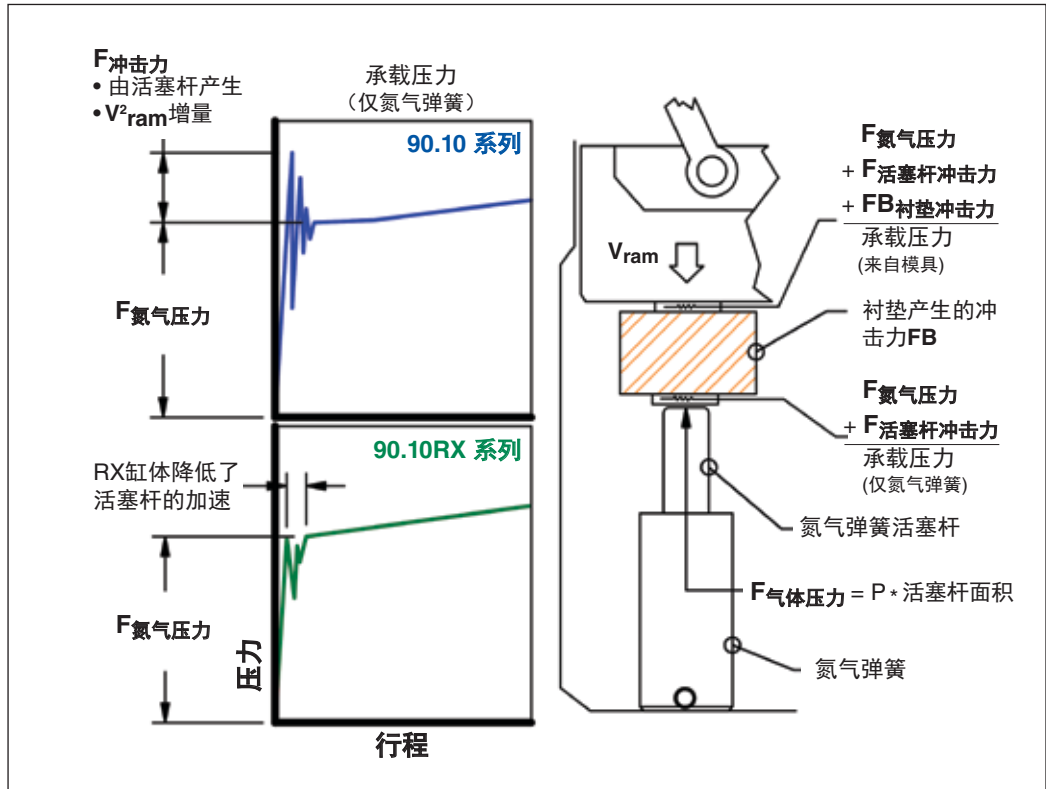
**F<sub>氮气压力</sub>** = 成型所需的氮气弹簧压力。

**F<sub>冲击力</sub>** = 活塞杆所产生的冲击力。

**FB冲击力** = 衬垫所产生的冲击力。

**V<sub>ram</sub>** = 冲击锤的速度。

注意: RX系列并不会减少由衬垫产生的冲击。(FB冲击)



## 法兰选择



DADCO提供各种不同的法兰。请参考90.10目录中DADCO法兰以及配件。

# DADCO®

全球氮气弹簧技术的领导者 模具品质的保障

43850 Plymouth Oaks Blvd. • Plymouth, Michigan 48170 • USA  
电话: 1.734.207.1100 • 传真: 1.734.207.2222 • www.dadco.net