


# JOUDER PRECISION

## 导滑耐磨板

### GUIDE AND SLIDE PLATES

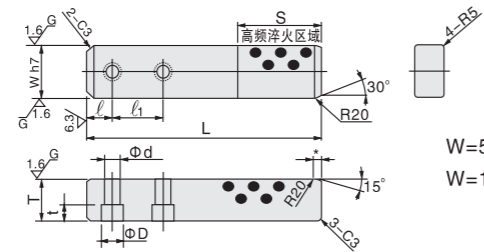
<p>导滑耐磨板</p> <p>243</p> <p>JD 优德精密</p>	<p>JNGBZ</p> <p>245</p> <p>自润滑外导板</p>	<p>JSESW/JSESWT</p> <p>247</p> <p>自润滑耐磨板 20mm厚</p>	<p>JSOX/JSOXT</p> <p>249</p> <p>自润滑耐磨板 20mm厚 - 烧结型</p>	<p>JFRP</p> <p>250</p> <p>自润滑耐磨板 20mm厚 - 钢型</p>	<p>JTWP/JTWPT</p> <p>251</p> <p>自润滑耐磨板 10mm厚</p>
<p>JTWX/JTWXT</p> <p>253</p> <p>自润滑耐磨板 10mm厚 - 烧结型</p>	<p>JSCLSP</p> <p>255</p> <p>自润滑滑板 20mm厚 - 钢型</p>	<p>JTSP</p> <p>256</p> <p>自润滑滑板 10mm厚 - 钢型</p>			

**Code No.**  
**JNGBZ**



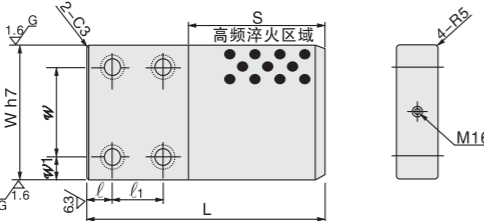
材质	硬度
S45C+石墨	HRC40

●W=50, 70

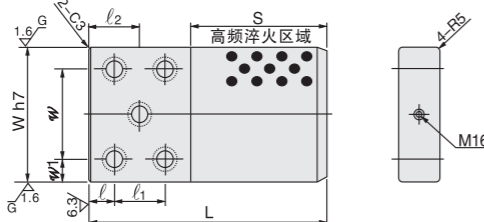


W=50, 70时“\*”为10  
W=100~180时“\*”为15

●W=100, 120, 150



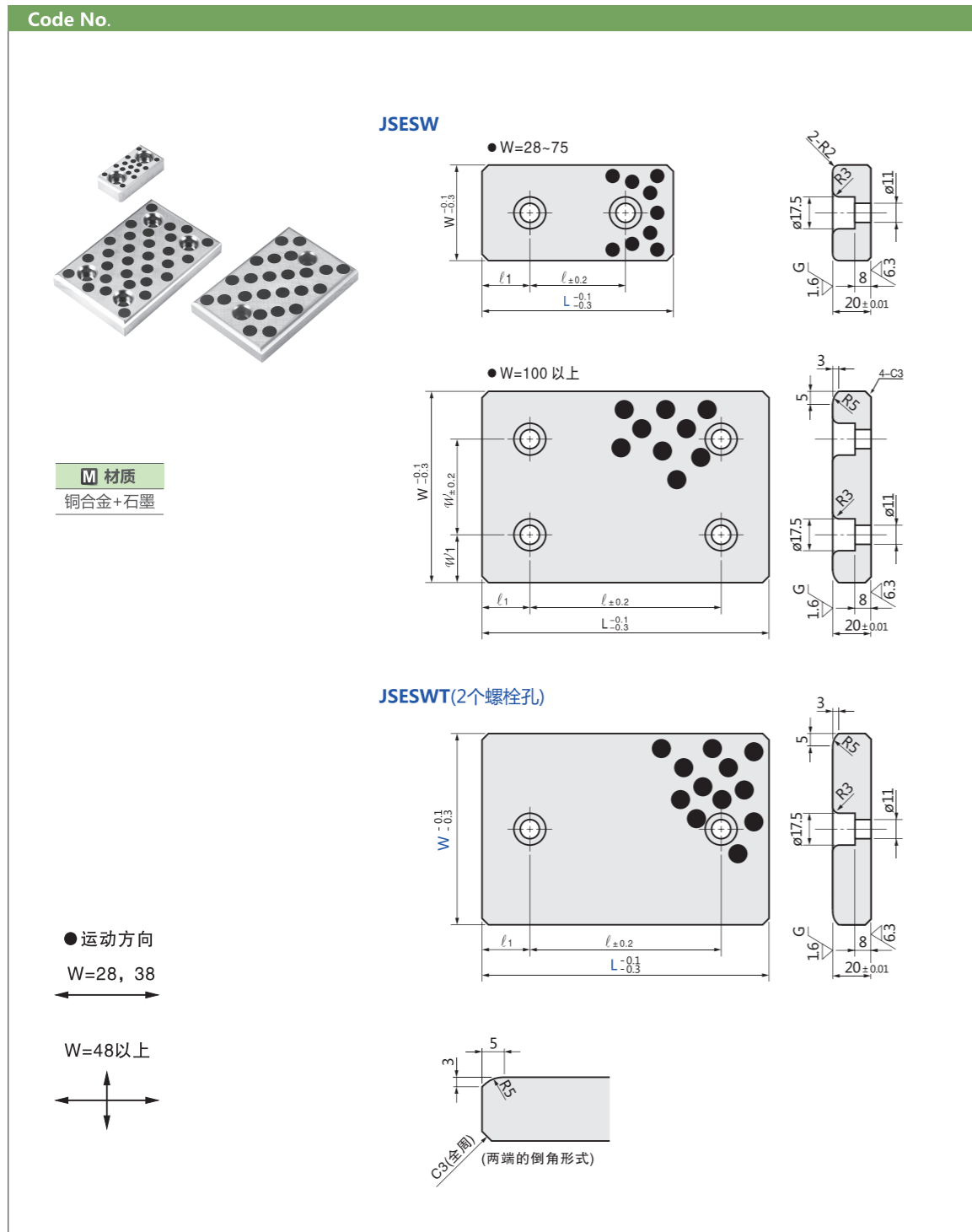
●W=180



●运动方向

型号	W	L	W	h7	l	l1	l2	w1	w	D	d	t	S	T	
JNGBZ	50	160	50	0 -0.025	20	50								60	30
		200				120									
		260				150									
	70	230	70	0 -0.030	25	60					26	18	18	100	35
		260				160									
		300				150									
		350				150									
	100	230	100	0 -0.035		60			20					100	45
		280				160									
		330				200									
		390				100									
	120	230	120			60			60					160	50
280		160													
330		200													
390		160													
150	280	150			30	60			90	32	22	22	160	55	
	330					190									
	390					190									
	430					190									
	480					190									
180	280	180	0 -0.040		30	60			120				160	55	
	330					160									
	390					190									
	430					190									
	480					200									
	550					200									

Code	W	L
JNGBZ -	50	160




型号	W	L		W	W1	l	l1
		JSESW	JSESWT				
JSESW	28	75	-	-	-	45	15
		100	-			50	25
		150	-			100	25
	38	75	-			45	15
		100	-			50	25
		150	-			100	25
	48	75	-			45	15
		100	-			50	25
		125	-			75	
		150	-			100	
	58	75	-			45	
		100	-			50	
150		-	100				
200		-	150				
75	75	-	25	25			
	100	-	50				
	125	-	75				
	150	-	100				
	200	-	150				
JSESW JSESWT	100	100	100	50	25	50	25
		125	125			75	
		150	150			100	
		200	200			150	
		250	250			200	
	125	125	125	50	37.5	75	25
		150	150			100	
		200	200			150	
		250	250			200	
		300	300			200	
	150	150	150	100	25	100	25
		200	200			150	
		250	250			200	
		200	200			50	
		250	250			75	

Code	W	L
JSESW	- 100	- 150

自润滑耐磨板

自润滑耐磨板

Code No. **JSOX/JSOXT**



**M 材质**  
SS400 // 部铜烧结

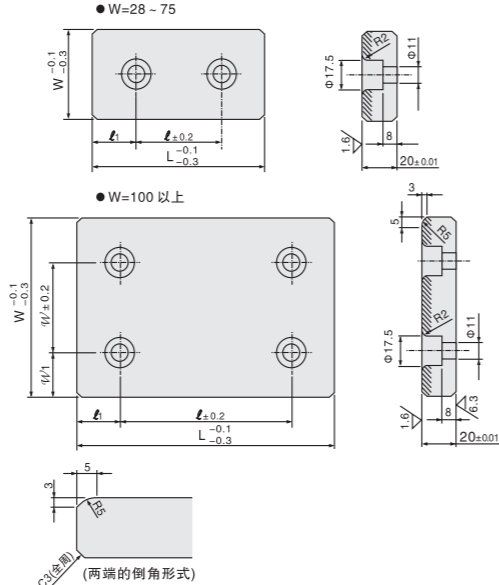
● W=28 ~ 75

● W=100 以上

● 运动方向

JSOXT为两个螺栓孔


C1(全周) (两端的倒角形式)



型号	W	L		w	w1	l	l1
		JSOX	JSOXT				
JSOX	28	75	-	-	-	45	15
		100	-			50	25
		150	-			100	25
	38	75	-			45	15
		100	-			50	25
		150	-			100	25
	48	75	-			45	15
		100	-			50	25
		125	-			75	25
		150	-			100	50
	75	75	-			25	25
		100	-			50	
125		-	75				
150		-	100				
JSOX JSOXT	100	100	100	50	25	50	25
		125	125			75	
		150	150			100	
		200	200			150	
		250	250			200	
	300	-	200			50	
125	150	150	50	37.5	100	25	
	200	200			150		
	250	250			200		
	300	300			200		50
150	150	150	100	25	100	25	
	200	200			150		
	250	250			200		

Code	W	L
JSOX	100	150

Code No. **JFRP**



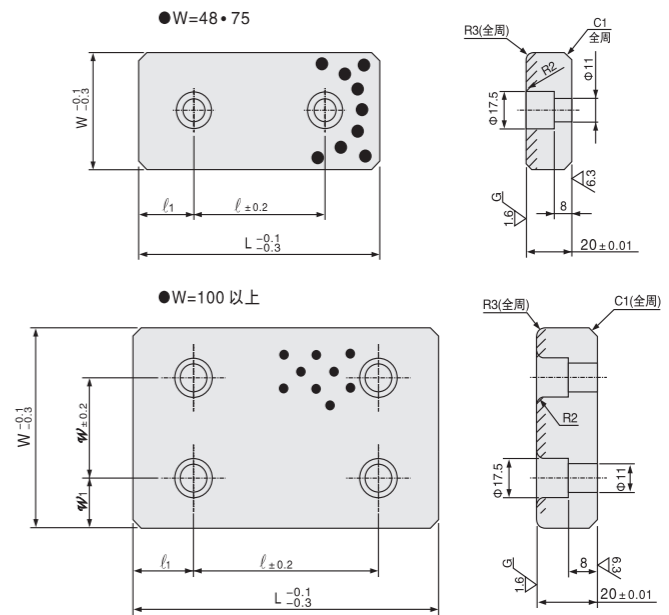
**M 材质**  
S45C+石墨

**H 硬度**  
// 部高频淬火  
HRC40~

● W=48 • 75

● W=100 以上

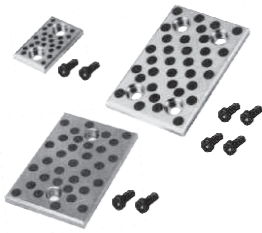
● 运动方向



型号	W	L	w	w1	l	l1			
JFRP	48	75	-	-	45	15			
		100				50			
		125				75			
		150				100			
		200				150			
		250				200			
	75	75			25				
		100			50				
		125			75				
		150			100				
		200			150				
		250			200				
	100	100			50	25	25	50	25
		125			75				
		150			100				
		200			150				
		250			200				
		300			250				
125	125	75	50	37.5	100	25			
	150	100							
	200	150							
	250	200							
150	150	100	100	25	100	25			
	200	150							
	250	200							

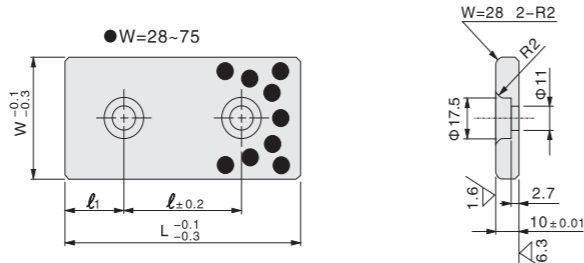
Code	W	L
JFRP	48	75

**Code No.**

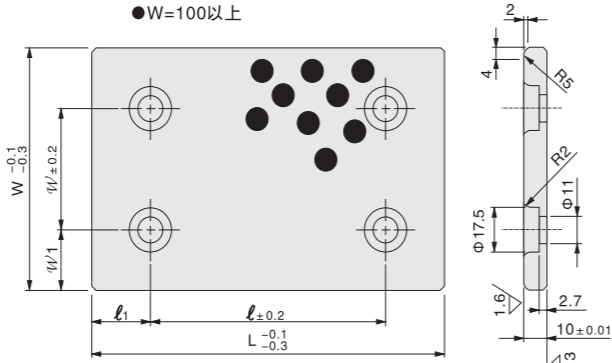


**JTWP**

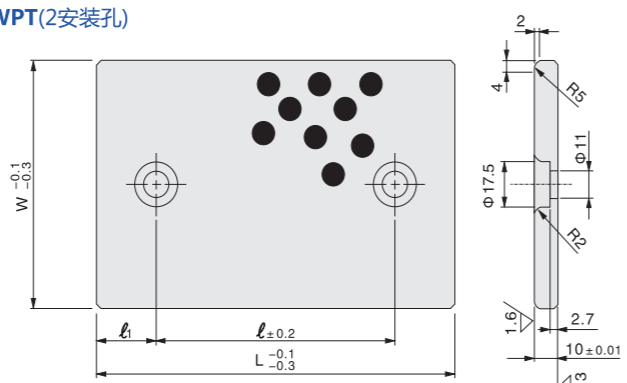
●W=28-75



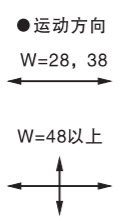
●W=100以上



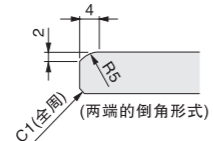
**JTWPT(2安装孔)**



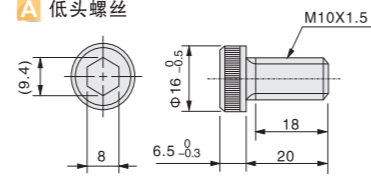
●运动方向  
W=28, 38  
W=48以上



C1(全周) (两端的倒角形式)




A 低头螺丝



型号	W	L	W	W1	l	l1	
JTWP	28	75	-	-	45	15	
		100			50	25	
		125			75	25	
	38	150			100	45	15
		75			50	50	25
		100			75	100	25
	48	150			45	15	25
		200			50	15	25
		75			75	150	25
		100			100	150	25
		150			150	150	25
		200			200	150	25
58	75	45	15	25			
	100	50	15	25			
	150	75	150	25			
	200	100	150	25			
	250	150	150	25			
	300	200	150	25			
75	100	50	15	25			
	125	75	150	25			
	150	100	150	25			
	200	150	150	25			
	250	200	150	25			
	300	250	150	25			
JTWP JTWPT	100	100	50	25	50	25	
		125			75		
		150			100		
	125	150		37.5	100		
		200			150		
		250			200		
150	150	100	25	100			
	200			150			
	250			200			

Code	W	L
JTWP	75	150
JTWPT	100	200

Code No.  
**JTWX/JTWXT**



**材质**  
S45C // 部铜烧结

● W=18, 28  
C1.5(全周) R6

● W=28 ~ 75  
W<sub>-0.1</sub> l ± 0.2 L<sub>-0.1</sub>  
φ17.5 1.6/2.5 10±0.01

● W=38, 48, 58  
4 2 R1.5  
C1.5(全周)

● W=75以上  
6 2 R1.5  
C1.5(全周)

● W=100 以上  
W<sub>-0.1</sub> l ± 0.2 L<sub>-0.1</sub>  
φ17.5 1.6/2.5 10±0.01

● W=48, L=250  
● W=75, L=250和300  
W<sub>-0.1</sub> l ± 0.2 L<sub>-0.1</sub>  
φ17.5 1.6/2.5 10±0.01

● 运动方向  
φ16 ± 0.5 18 20 M10X1.5  
φ16 ± 0.5 8 6.5 ± 0.3

★ JTWXT为两个螺栓孔, l1尺寸固定为25

型号	W	L		W	W1	l	l1
		JTWX	JTWXT				
JTWX	28	75	-	-	-	45	15
		100	-			50	25
		125	-			75	
		150	-			100	
	38	75	-			45	15
		100	-			50	25
		125	-			75	
		150	-			100	
	48	75	-			45	15
		100	-			50	25
		125	-			75	
		150	-			100	
		200	-			100	50
	58	75	-			45	15
		100	-			50	25
150		-	100				
250		-	100				
75		-	25	50			
300		-	100				
JTWX JTWXT	100	100	100	50	25	50	25
		125	125			75	
		150	150			100	
		200	200			150	
		250	250			200	
		300	-			200	50
	125	125	125	50	37.5	75	25
		150	150			100	
		200	200			150	
		250	250			200	
		300	-			200	50
		150	150			100	25
200	200	150					
250	250	200					

Code	W	L
JTWX -	75	- 200

耐磨耐摩擦板

耐磨耐摩擦板

Code No. JSCLSP

● W=28~75

● W=100以上

材质	硬度
S45C	///部高频淬火 HRC55~

型号	W	L	ψ	ψ1	L1	L2			
JSCLSP	28	75	—	—	45	15			
		100			50	25			
		150			100	25			
	38	75			45	15			
		100			50	25			
		150			100	25			
	48	75			45	15			
		100			50	25			
		125			75	25			
		150			100	25			
		200			150	25			
	58	75			45	15			
		100			50	25			
		150			100	25			
		250			200	25			
	75	75			45	15			
		100			50	25			
		125			75	25			
		150			100	25			
		200			150	25			
		250			200	25			
	100	100			50	50	25	50	50
		125			75				
		150			100				
200		150							
300		200							
125	125	75	37.5	25	75	25			
	150	100							
	200	150							
	300	200							
	350	200							
150	150	100	100	25	100	25			
	200	150							
	250	200							

Code	W	L
JSCLSP -	38	75

Code No. JTSP

● W = 28 ~ 75

● W = 100 以上

\*W=28时, 倒角为R2

● 运动方向

材质	硬度
GCr15+石墨	HRC58~

型号	W	L	ψ	ψ1	l	l1			
JTSP	28	75	—	—	45	15			
		100			50	25			
		125			75	25			
	38	75			45	15			
		100			50	25			
		125			75	25			
	48	75			45	15			
		100			50	25			
		125			75	25			
	75	75			45	15			
		100			50	25			
		125			75	25			
		150			100	25			
	100	100			50	50	25	50	25
		125			75				
		150			100				
		200			150				
		250			100				
	125	125			75	37.5	25	75	25
		150			100				
		200			150				

Code	W	L
JTSP -	75	150