

DADCO®

缓冲功能氮气弹簧

FCL系列



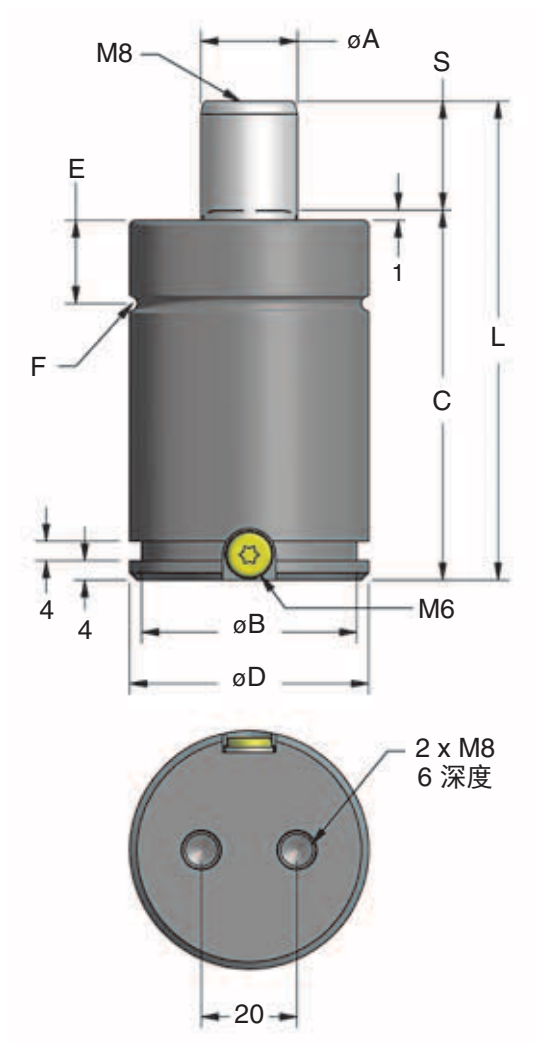
FCL.503.050.TO.150

FCL.755.050.TO.150

缓冲回程功能的小型氮气弹簧

- 减少回程力，冲压驱动斜楔的理想品
- 行程中减少力的增加
- 行程最高至125mm





TO - 基本型

型号	FCL.503	FCL.755
A	16	20
B	40	45
D	44.5	50
E	16.5	17.5
F	R1	R1.5

产品编号	S* mm	C	L ±0.25
FCL.____.025	24	76.5	100.5
FCL.____.038	36.5	89	125.5
FCL.____.050	49	101.5	150.5
FCL.____.063	61.5	114	175.5
FCL.____.075	74	126.5	200.5
FCL.____.080	79	131.5	210.5
FCL.____.100	99	151.5	250.5
FCL.____.125	124	176.5	300.5

* 有1mm的行程减少。

订购实例:

FCL.503.025. TO. 150

产品编号: 包括系列、型号和行程。

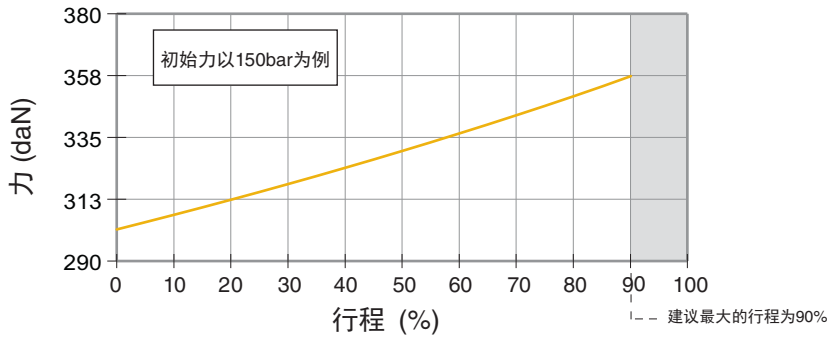
安装板选项: TO = 基本型。

未指定时默认为TO。
见下一页的安装板选项。

充气压力: 15-150 bar。
未指定时默认为150 bar。

力图表

FCL.503

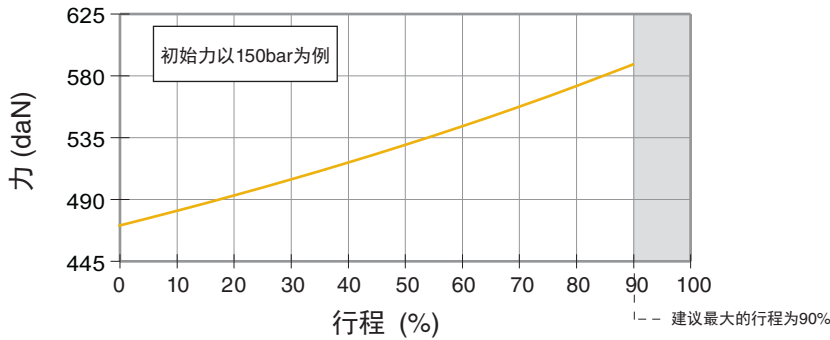


初始力

bar	daN
150	302
125	251
100	201
75	151
50	101
25	50
15	30

注: 增压低于其他典型 $\phi 44.5\text{mm}$ 的氮气弹簧。

FCL.755

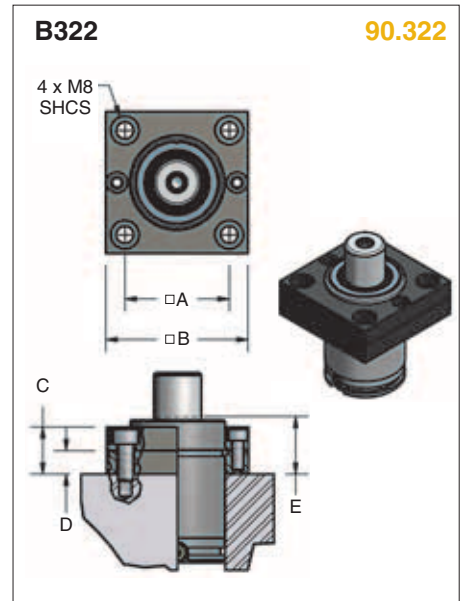
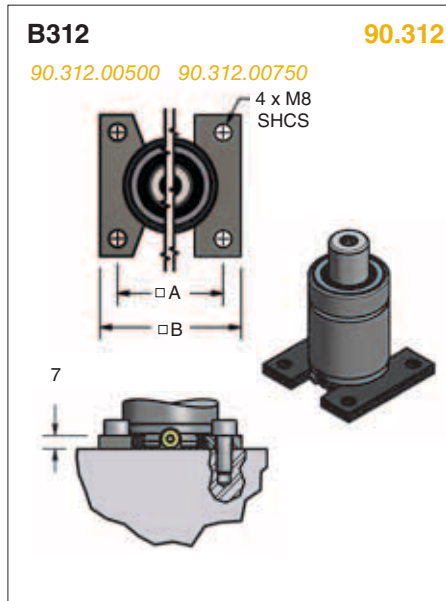
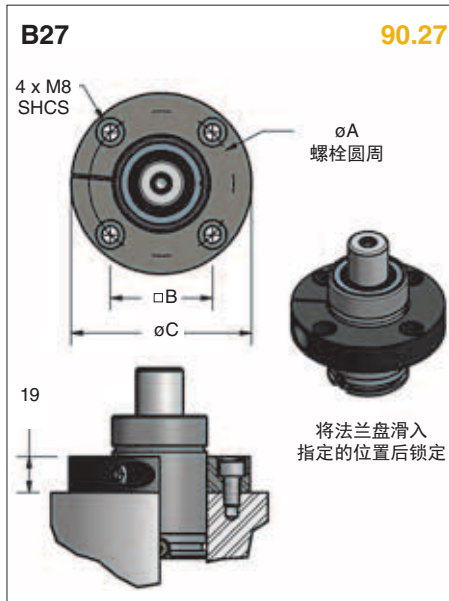


初始力

bar	daN
150	471
125	393
100	314
75	236
50	157
25	79
15	47

注: 增压低于其他典型 $\phi 50\text{mm}$ 的氮气弹簧。

安装板选项



产品编号	A	B	C
90.27.00500 (FCL.503)	63.5	44.9	82.6
90.27.00750 (FCL.755)	76.2	53.9	95.3

产品编号	A	B
90.312.00500 (FCL.503)	50	70
90.312.00750 (FCL.755)	56.5	75

产品编号	A	B	C	D	E
90.322.00500 (FCL.503)	52	70	20	5.5	22
90.322.00750 (FCL.755)	55	75	25	12.5	29.5

其它安装板选项也有, 参照小型氮气弹簧目录。

FCL 系列 – 缓冲氮气弹簧

操作参数

充气介质: 氮气
 充气压力范围: 15 – 150 bar
 工作温度: 4°C – 71°C (40°F – 160°F)

最大速度: 500 mm/sec (20 in/sec)*
 *FCL.755型号充气超过100bar时,最大速度是330 mm/sec。

不要超过90%的行程

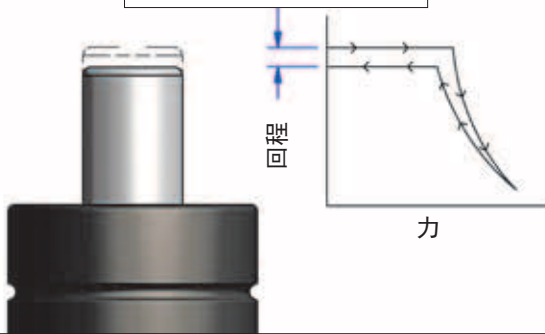
维修包

FCL.RK.503
FCL.RK.755

FCL维修包包括一个防尘罩、一套缓冲套环、一套活塞套、一瓶安装油和一张维修指南。

内置缓冲

回程时缓冲的距离:
2 mm – 4 mm

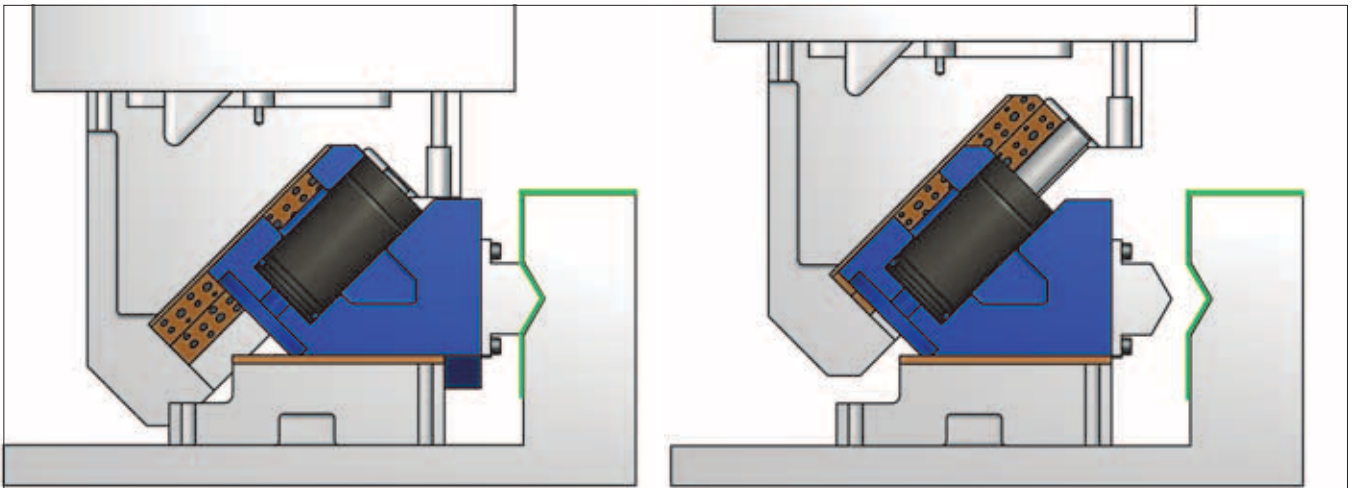


每分钟最多行程数

bar 充气压力	每分钟行程数
150	42
125	50
100	60
75	60*

*不要超过每分钟60次行程。

应用实例



如上图,一支FCL.755氮气弹簧安装在斜楔里面,一个工具连接了在斜楔滑块上,成型了冲压件。FCL系列氮气弹簧很适用于模具中驱动斜楔应用。内置缓冲装置会减缓活塞杆回程力量的增加,回程最后会缓冲2-4mm,降低了模具受到的冲击力。

DADCO®

全球氮气弹簧技术的领导者

43850 Plymouth Oaks Blvd. • Plymouth, Michigan • 48170 • USA
734.207.1100 • 800.DADCO.USA • 传真 734.207.2222 • www.dadco.net